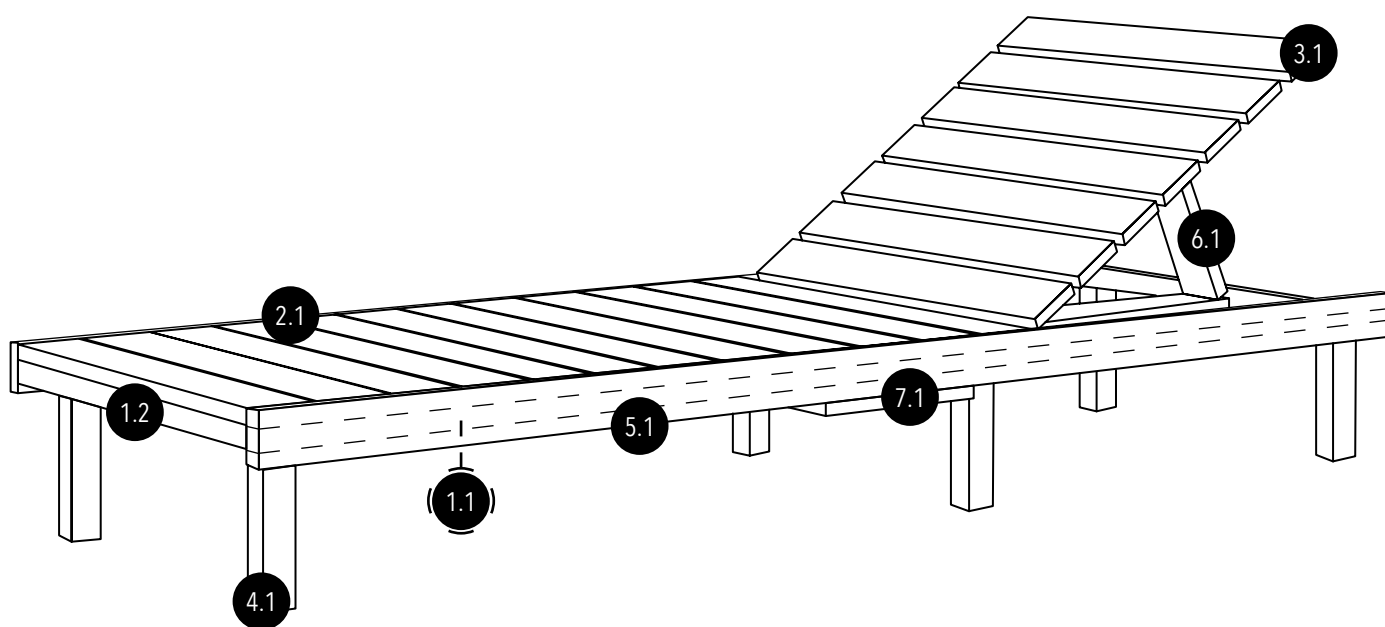


Leżanka ogrodowa



Narzędzia potrzebne do pracy:

piła
 szlifierka lub wiertarka z dyskami polerskimi
 wkrętarka
 otwornica
 pędzel
 miarka
 ołówek

Materiały potrzebne do pracy:

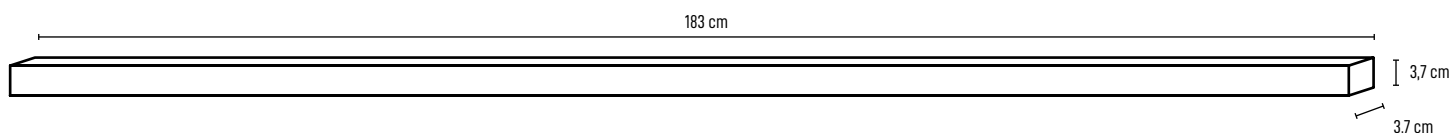
docięte elementy drewniane
 papier ścierny o gradacji od 60 do 100
 wkręty o różnej długości (40x30, 40x60, 40x80)
 2 śruby z gwintem metrycznym i gwintem do drewna oraz 2 nakrętki motylkowe
 3 zawiasy skrzydełkowe
 Sadolin Impregnat Techniczny SuperBase^{HP}
 Lakierobejca Sadolin Extreme
 w kolorze białym i ciemno szarym

Krok #1: Przycinanie

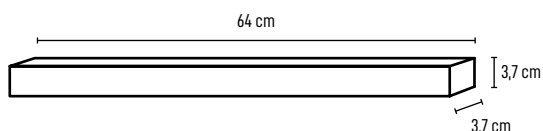
Z pomocą piły przycinamy elementy drewniane zgodnie z wymiarami (lub zlecamy przycinanie w stolarni).

1. KONSTRUKCJA

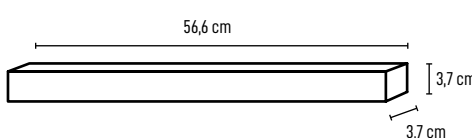
- 1.1 2 deski o wymiarach 183 cm x 3,7 cm x 3,7 cm



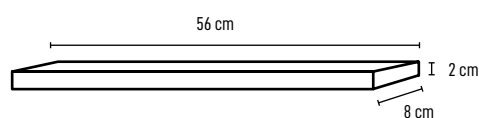
- 1.2 2 deski o wymiarach 64 cm x 3,7 cm x 3,7 cm



- 1.3 1 deska o wymiarach 56,6 cm x 3,7 cm x 3,7 cm

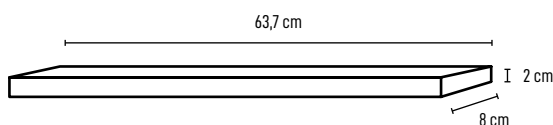


- 1.4 1 deska o wymiarach 56 cm x 8 cm x 2 cm

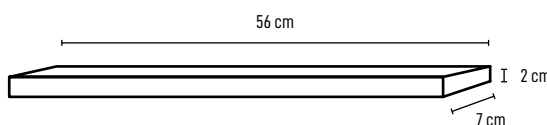


2. OPARCIE (mocowane do konstrukcji za pomocą dwóch zawiasów skrzydełkowych)

- 2.1 7 desek o wymiarach 63,7 cm x 8 cm x 2 cm

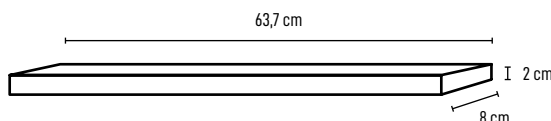


- 2.2 2 deski o wymiarach 56 cm x 7 cm x 2 cm



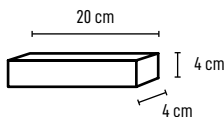
3. SIEDZISKO

- 3.1 12 desek o wymiarach 63,7 cm x 8 cm x 2 cm

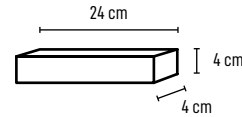


4. NOGI

- 4.1 2 elementy drewniane o wymiarach 20 cm x 4 cm x 4 cm

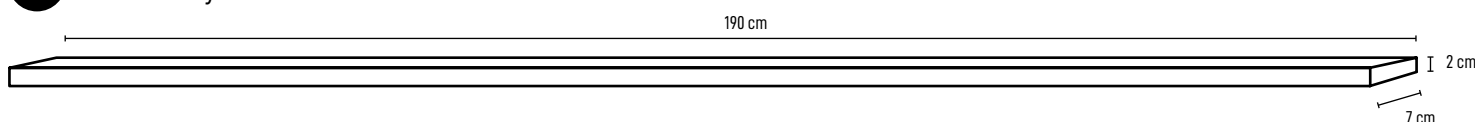


- 4.2 4 elementy drewniane o wymiarach 24 cm x 4 cm x 4 cm



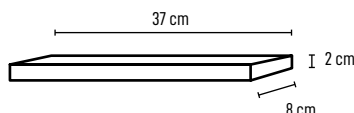
5. WYKOŃCZENIE

- 5.1 2 elementy drewniane 190 cm x 7 cm x 2 cm



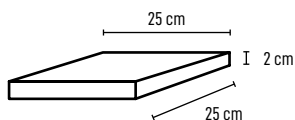
6. STABILIZATOR OPARCIA (mocowany do konstrukcji za pomocą zawiasu skrzydełkowego)

- 6.1 1 element drewniany 37 cm x 8 cm x 2 cm



7. PÓŁKA (mocowana do oparcia za pomocą śruby, nakrętki motylkowej i podkładek)

- 7.1 1 element drewniany 25 cm x 25 cm x 2 cm

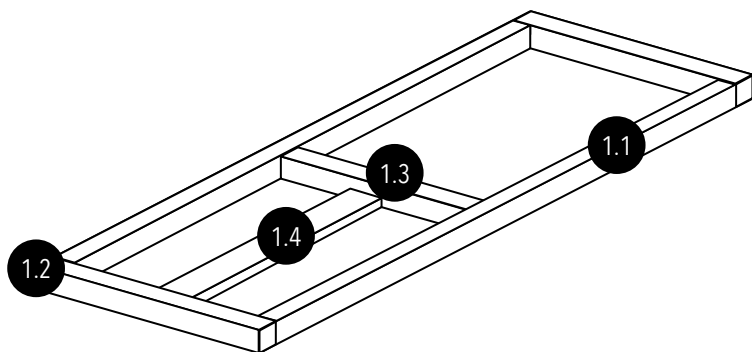


Krok #2: Malowanie

Przycięte elementy szlifujemy za pomocą szlifierki, a następnie zabezpieczamy impregnatem technicznym Sadolin SuperBase^{HP}, zgodnie z instrukcją podaną na opakowaniu. Po wyschnięciu desek przystępujemy do dwukrotnego ich malowania lakierobejcą Sadolin Extreme w wybranych kolorach.

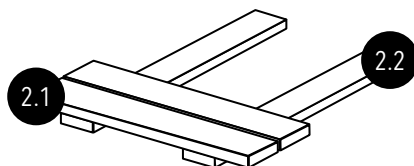
Krok #3: Montaż konstrukcji

Zaczynamy od skrzyżowania prostokątnej ramy (deski 1.1 i 1.2). Następnie przykręcamy do niej element wzmacniający (1.3), który oddzieli siedzisko od oparcia oraz deskę (1.4), która posłuży jako wsparcie dla stabilizatora.



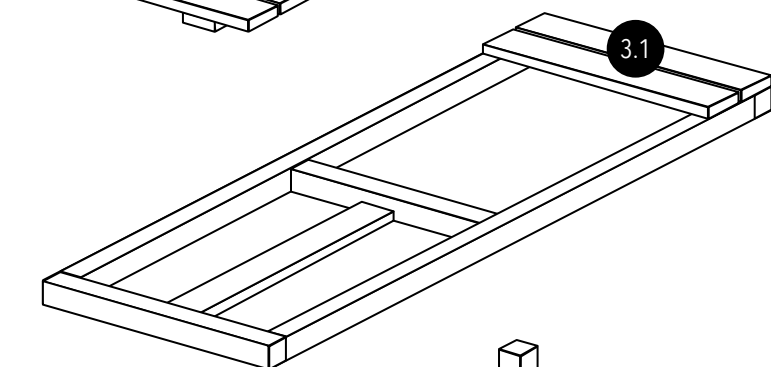
Krok #4: Montaż oparcia

Do dwóch elementów drewnianych (2.2) przykręcamy szczelki (2.1), tworząc oparcie. Za pomocą zawiasów skrzydełkowych łączymy je z elementem wzmacniającym konstrukcji.



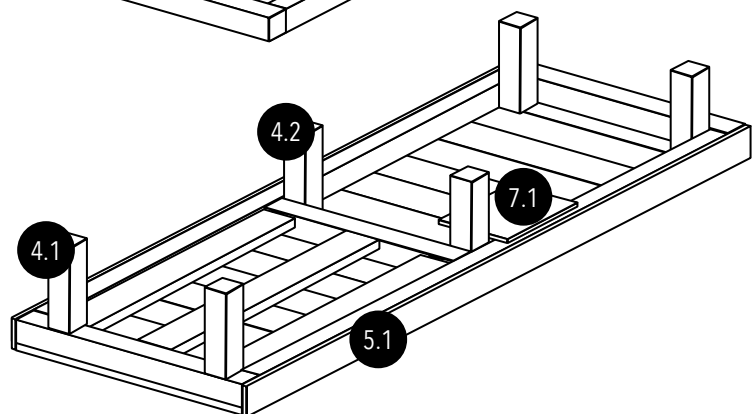
Krok #5: Montaż siedziska

Kolejnym krokiem jest montaż szczelneków (3.1) w części przeznaczonej na siedzisko.



Krok #6: Montaż nóg

Teraz możemy przystąpić do montażu nóg (4.1 i 4.2). Aby nasza konstrukcja była stabilna 2 krótsze sztuki nóg (4.1) mocujemy w miejscach łączenia elementów konstrukcji (desek 183 cm z deskami 64 cm). 4 dłuższe sztuki (4.2) mocujemy do wnętrza konstrukcji, czyli desek stanowiących siedzisko leżanki.



Krok #7: Montaż wykończenia

Po bokach naszej leżanki przytwierdzamy dwa elementy drewniane (5.1), tworząc eleganckie obramowanie.

Krok #8: Montaż stabilizatora/ ogranicznika/ regulatora

Aby móc ustawić oparcie pod odpowiednim kątem potrzebny nam uchylny stabilizator (6.1). W tym celu łączymy drewnianą listwę z jednym ze szczelneków oparcia za pomocą zawiasu skrzydełkowego.

Krok #9: Montaż półek

Uzupełniamy konstrukcję o przydatny detal, czyli wysuwaną półeczkę na napój lub książkę (7.1). Na rogu deski przeznaczonej na montaż półki, wiercimy otwór i korzystając z wkrętów z nakrętką motylkową mocujemy ją do konstrukcji.

Gotowe! Można już leżeć i nic nie robić ;)