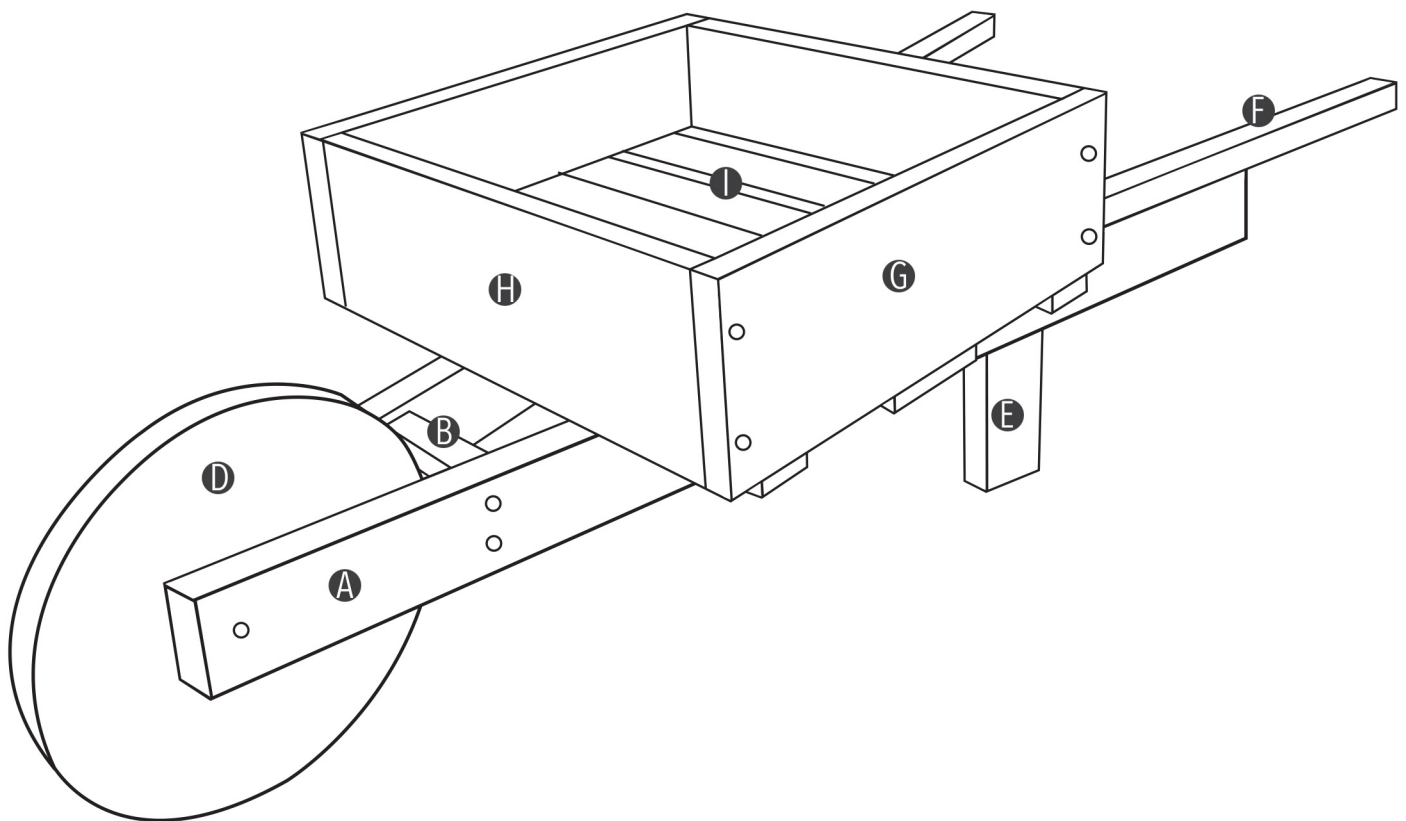


Ozdobna taczka ogrodowa

Instrukcja montażu



Narzędzia potrzebne do pracy:

- piła
- szlifierka lub wiertarka z dyskami polerskimi
- wkrętarka
- pędzel (najlepszy efekt uzyskasz stosując pędzel z włosia naturalnego)
- miarka
- ołówek
- cyrkiel

Materiały potrzebne do pracy:

- Sadolin Impregnat Techniczny SuperBase^{HP}
- Sadolin olej ochronny Superdeck (użyte w realizacji kolory oleju to Dąb oraz Palisander)
- docięte elementy drewniane
- papier ścierny o gradacji od 60 do 100
- wkręty 60 mm (35-40 sztuk)

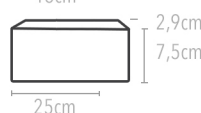
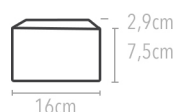
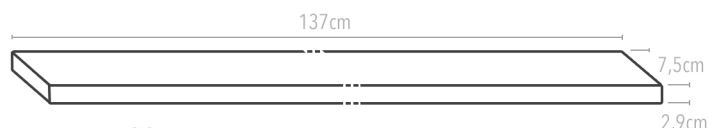
Krok #1: Przycinanie

Z pomocą piły przycinamy elementy drewniane zgodnie z wymiarami (lub zlecamy przycinanie w stolarni).

KONSTRUKCJA TACZKI

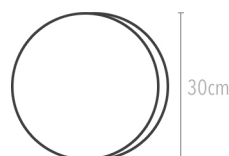
RAMA

- A** 2 elementy drewniane o wymiarach 137 x 7,5 x 2,9 cm
- B** 1 element drewniany o wymiarach 16 x 7,5 x 2,9 cm – przycięty z dwóch stron pod kątem 10°
- C** 1 element drewniany o wymiarach 25 x 7,5 x 2,9 cm – przycięty z dwóch stron pod kątem 10°



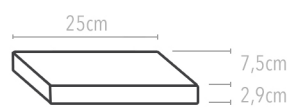
KOŁO

- D** Koło o średnicy 30 cm wycięte z elementu drewnianego o grubości 2,9 cm, do odrysowania koła używamy cyrkla



NÓŻKI

- E** 2 elementy drewniane o wymiarach 25 x 7,5 x 2,9 cm – przycięte pod kątem 7°



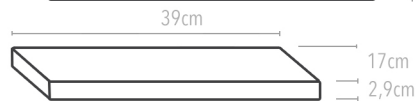
UCHWYTY

- F** 2 elementy drewniane o wymiarach 45 x 2,9 x 2,9 cm



KONSTRUKCJA SKRZYNI/DONICY

- G** 2 deski o wymiarach 43 x 17 x 2,9 cm
- H** 2 deski o wymiarach 39 x 17 x 2,9 cm



PODSTAWA SKRZYNI/DONICY

- I** 4 deski o wymiarach 39 x 6 x 2 cm



Krok #2 MALOWANIE

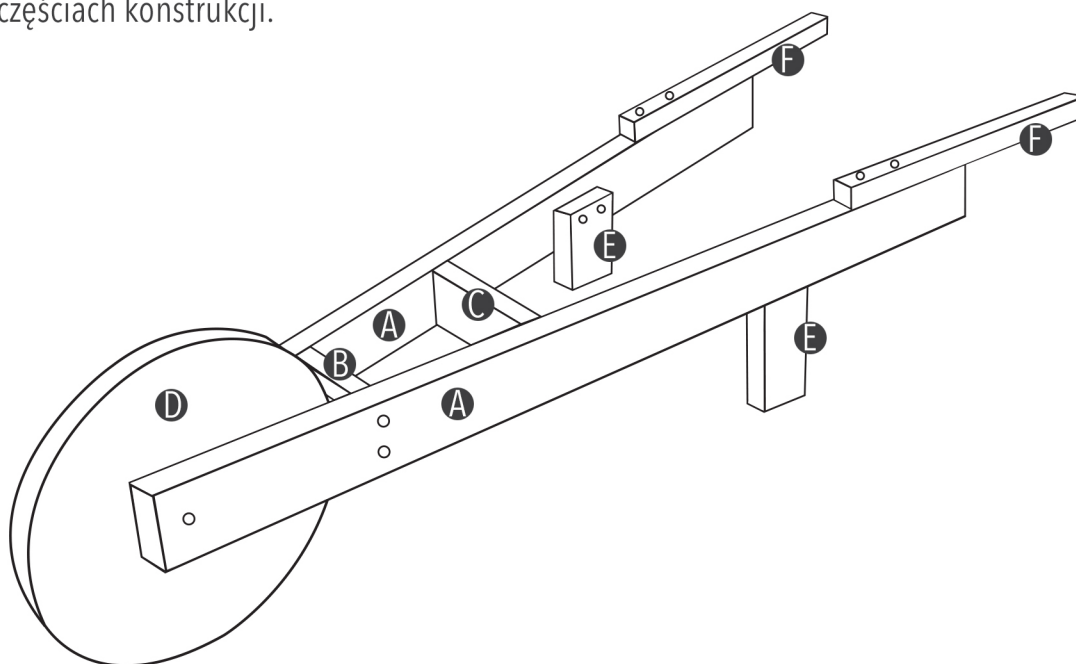
Przycięte elementy szlifujemy za pomocą szlifierki, a następnie zabezpieczamy impregnatem technicznym Sadolin SuperBase^{HP} zgodnie z instrukcją podaną na opakowaniu.

Po wyschnięciu desek przystępujemy do dwukrotnego malowania desek olejem Sadolin Superdeck zgodnie z instrukcją podaną na opakowaniu. Użyte w realizacji kolory oleju to Dąb oraz Palisander.

Krok #3 MONTAŻ

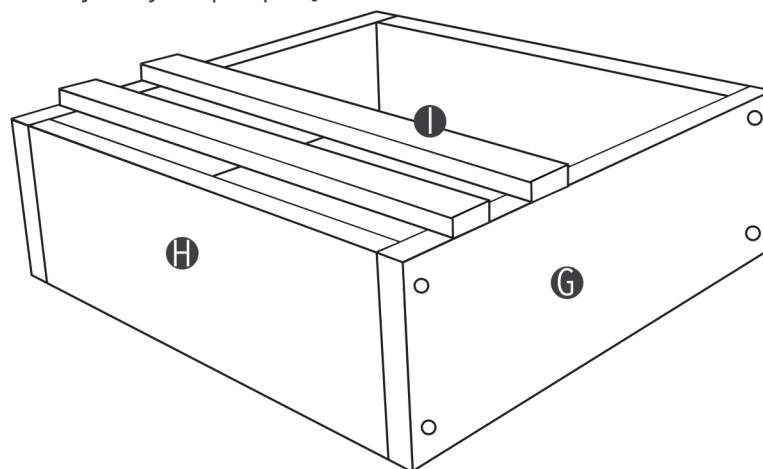
KONSTRUKCJA

Zaczynamy od wykonania konstrukcji ramy taczki, kształtem przypominającej literę A. Dwa mniejsze elementy (B i C), docięte pod kątem 10° mocujemy do długich desek, tak by powstała litera A. W górnej części konstrukcji przytwierdzamy za pomocą wkrętów wcześniej wycięte koło. Następnie, aby zapewnić taczce stabilność, dokręcamy nóżki (E) na poziomie dolnej części ramy. Ostatnim elementem są uchwyty, które mocujemy na skrajnych częściach konstrukcji.



DONICA

Kolejnym krokiem jest montaż skrzyni/donicy. Z elementów przyciętych do konstrukcji skrzyni tworzymy obramowanie. Do gotowego obramowania przykręcamy od dołu 4 deski tworzące podstawę naszej skrzyni i podporę dla doniczek.



Skrzynię/donicę umieszczamy na taczce i mocujemy ją do konstrukcji za pomocą wkrętów. Wnętrze donicy zapełniamy gotowymi donicami do kwiatów. Przed ich zakupem zmierz ich wymiar, aby pasowały do wnętrza skrzyni. W projekcie zostały użyte dwie plastikowe prostokątne doniczki 37x15cm, w których posadziliśmy nasze kwiaty.

I gotowe!